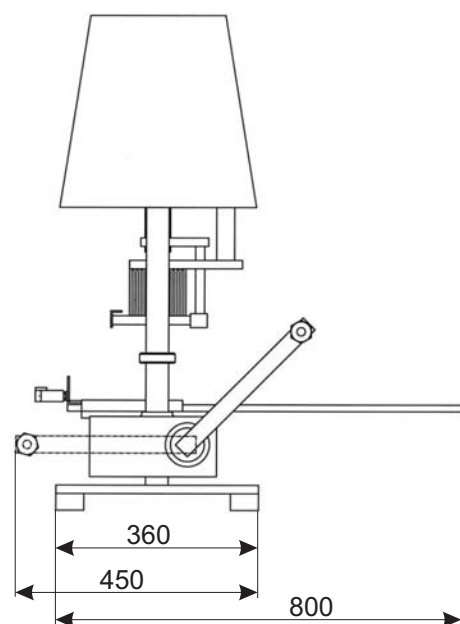
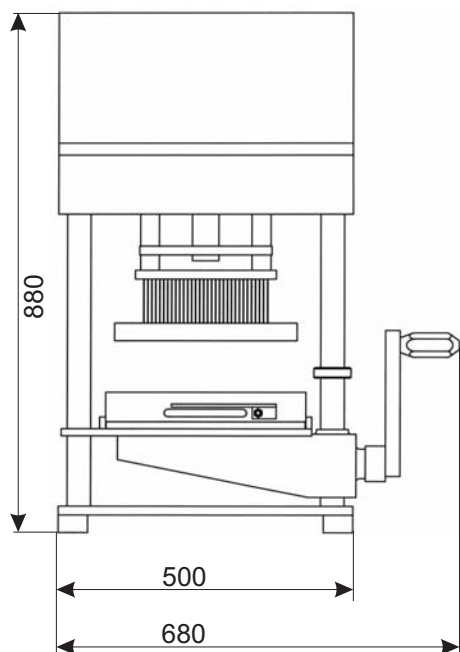


SCHARFEN

Fleischmürber Meat Tenderizer Modell TenderHit

Modell TenderHit



Technische Daten

Aufstellfläche
(L x B): 500 mm x 360

Außenmaß
(B x H): 680 x 880 mm
Tiefe ohne Arbeitsplatte 450 mm
Tiefe mit Arbeitsplatte 800 mm

Gewicht
ca. 74 kg

Spannung
wahlweise 400 V Drehstrom
oder 230 V Wechselstrom

Leistungsaufnahme
1.1 kW

Geräuschpegel <70 dB (A)

Messersatz
bestehend aus 527 schmalen,
flachen Nadeln.
Abmessungen des Messersatzes:
240 x 100 mm

Maximale Fleischdicke
ca. 140 mm

Leistung
ca. 76 Hube pro Minute

Sicherheit und Hygiene
Modell TenderHit entspricht den
gültigen gesetzlichen Sicherheits-
und Hygienevorschriften.



Technical Data
counter space required
(l x w): 500 mm x 360

overall dimensions
(w x h): 680 x 880 mm
depth without meat board 450 mm
depth with meat board 800 mm

weight
approximately 74 kg

voltage
3-phase or 1-phase,
voltage and cycles as required

power requirement
1.1 kW

sound level <70 dB (A)

needle set
consisting of 527 small flat knives.
Dimensions of needle set:
240 x 100 mm

maximum thickness of meat
approximately 140 mm

capacity
approximately 76 strokes per minute

security and hygiene
model TenderHit corresponds
to legal security and hygienic
requirements.